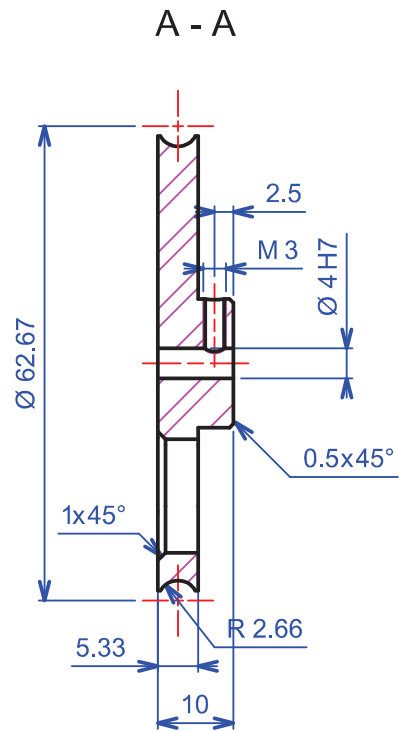
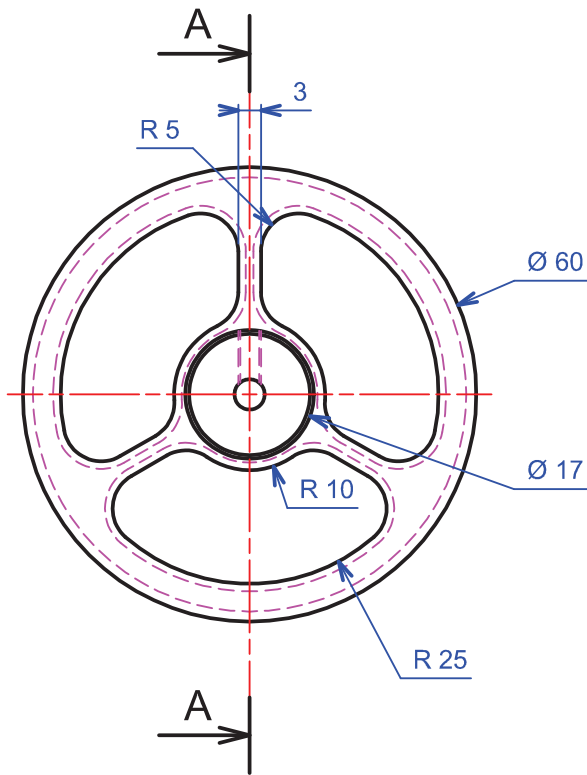


Tolérances générales : selon norme ISO 2768 - mK

1	1	Platine moteur	duralumin	-
REPÈRE	NB.	DESIGNATION	MATIERE	OBSERVATIONS

ÉCHELLE 1:1	Base du Robot LIVET	AUTEUR B. PERROT, J. POIROT			
		DATE 17/02/2008			
A4	NUMÉRO DU DOCUMENT	TopSolid SOCIÉTÉ	Adresse1		
			Adresse2		
				00	



Tolérances Générales : selon norme ISO 2768 - mK

4	1	Jante	duralumin	-
REPERE	NB.	DESIGNATION	MATIERE	OBSERVATIONS
ÉCHELLE		AUTEUR		
1:1 Base du Robot LIVET		BP		
		DATE		
		14/12/2014		
	LGT LIVET		16 rue Dufour BP 94225 44042 Nantes Cedex 1	
A4	NUMÉRO DU DOCUMENT			00